



Starker Auftritt

Clearaudio bietet mit dem Performance einen komplett gerüsteten Plattenspieler. Für 1950 Euro hält er noch mehr, als er verspricht.



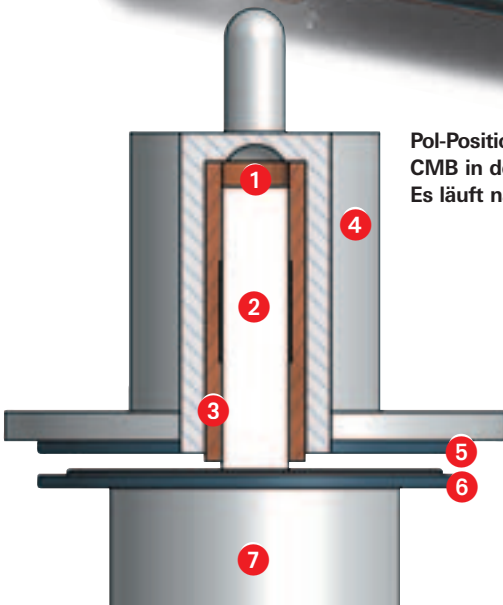


Von Lothar Brandt

Die Stimme lässt den Hörraum vibrieren. „Kennt ihr Granada?“ Nein. Nicht wirklich – solange man Augustin Laras „Spanische Fantasie“ nicht von Fritz Wunderlich gehört hat. Dieser viel zu früh verstorbene deutsche Ausnahme-Tenor schafft es, den Schmachtfetzen von der Ebene des Unerträglichen in die Sphäre des akustischen Lustgewinns zu hieven –

und das nicht nur wegen des mühelos gestemmt „Hohen C“.

Der Kunst-Schlager schmückt neben anderem Liedgut die schwarze Scheibe „Fritz Wunderlich – Der Kammersänger“. Clearaudio hat den Melodienreigen auf 180 Gramm edelstes Vinyl pressen lassen. Es rotiert auf dem hauseigenen Plattenspieler „Performance“. Der schicke ▶



Pol-Position: Das Magnetlager CMB in der Schema-Zeichnung. Es läuft nahezu reibungslos.

- 1 Luftpolster
- 2 Keramik-Lagerachse
- 3 Gleit-Lagerhülse
- 4 Lager-Oberteil
- 5 oberes Magnetelement
- 6 unteres Magnetelement
- 7 Lager-Unterteil



Weiß-Macher: Den Performance offeriert Clearaudio auch im trendigen iPod-Weiß.

Dreher tritt inklusive durchverkabeltem Karbon-Tonarm „Satisfy“ und holzgefassstem Magnet-Tonabnehmer „Maestro“ für 1950 Euro auf. Und nicht nur diese einzelnen 770 respektive 620 Euro teuren Edeltzutaten versprechen feinste Klänge, schon bevor sich die Diamant-Nadel senkt.

Der vom hauseigenen „Silent Belt“-Rundriemen getriebene, 40 Millimeter starke Acryl-Plattenteller dreht sich im „Ceramic Magnetic Bearing“. Dieses fast reibungslose Schwebelager hat schon im Clearaudio Avantgarde – Test in AUDIO 10/06 – zu einer fantastischen Laufruhe und souverän-luftigem Klang beigetragen. Zwei je 1,5 Millimeter dünne Magnetringe aus Neodym-Eisen im Plattenteller-Zentralteil und im Sockel des invertierten Lagers stoßen sich gegenseitig ab und halten so den Teller definiert in der Schwebelagerung. Montiert ist das Ganze in einem Sandwich-Chassis. Eine Aluminium-gerandete, an den Ecken sanft gerundete Scheibe aus hochverdichtete-

tem Holz wird von zwei Kunststeinplatten gefasst, die nicht ganz zufällig in glänzendem Schwarz oder schimmerndem Weiß zu haben sind. Assoziationen an den Trendsetter iPod sind erwünscht.

Dabei hat der analoge Spieler die optischen Anklänge an den Digital-Porti von Apple gar nicht nötig – der Performance wird seine eigene Erfolgsgeschichte schreiben. Aufgrund seiner akustischen Leistung, die alle Erwartungen übertraf.

Eine Sologeige fächerte die gesamte Palette ihrer berückenden Klangfarben auf, sanfte Folk-Weisen kamen berückend nahe. Fritz Wunderlich produzierte nicht einfach nur ein paar tolle Töne, nein, er sang. Aus Pracht-voller Brust, mit jenem glän-

Hör-Fest: „Fritz Wunderlich – Der Kammersänger“ begeistert Stimm-Freaks. Auf „Diabolus in Musica“ zelebriert Salvatore Accardo Violin-Kunststücke von Paganini (beide Clearaudio). „Closer To The Music II“ (Stockfisch) präsentiert Folk-Perlen.



zenden Metall in der Kehle, das Kollegen und Fans immer bewunderten. Dass er dies hier ohne künstliche Brillanz tat, war sicher der neutralen Tonalität des Pickups zu verdanken. Dass er dies mit explosiver Wucht in einer unglaublich stabilen Klangkulisse tat, war das Verdienst des harmonisch abgestimmten Gesamtsystems.

Standfestigkeit bewies der Performance, als Led Zeppelins „Rock And Roll“ in den Hörraum donnerte. Knallharte Drums, krachende Gitarren, und doch: Keiner wollte die Lautstärke zurückdrehen, denn selbst brachiale Pegel wurden einfach nicht lästig. Die große Kunst.



FAZIT

LOTHAR BRANDT
AUDIO-Redakteur

Diese Addition lobe ich mir: 1100 plus 770 plus 620 gleich 1950 Euro. Was jedem Mathematiklehrer dunkle Zornesröte ins Gesicht treiben würde, sorgt beim Analog-Fan für helle Freude. Mit dem Performance führt Clearaudio einen kompletten Plattenspieler ins Feld, der für sein Geld sensationell gut klingt. Laufwerk, Tonarm und Tonabnehmer harmonieren perfekt – ein wirklich starker Auftritt.

STECKBRIEF CLEARAUDIO PERFORMANCE/SATISFY

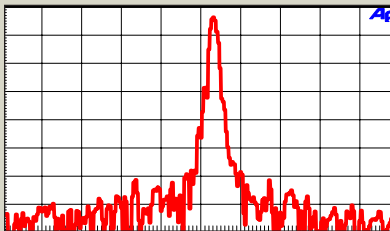
Vertrieb	Clearaudio 0 91 31 / 59 59 5 clearaudio.de
www.	clearaudio.de
Preis	1950 Euro *
Garantiezeit	2 Jahre
Maße B x H x T	42 x 13 x 33 cm
Gewicht	9 kg

AUSSTATTUNG	
Konstruktion	starrer Aufbau, dämpf. Füße
Antrieb	Rundriemen
Geschwindigkeiten	33 1/3, 45 U/min
Geschwindigkeits-Umstellung	mechanisch
Tonarm-Höhenverstellung	■
Füße höhenverstellbar	■
Pitch-Regulierung	-
Endabschaltung	-

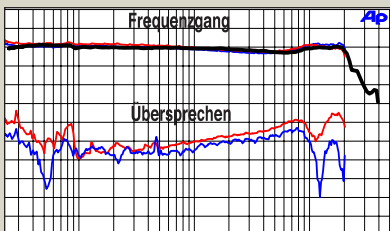
AUDIOGRAMM

CLEARAUDIO PERFORMANCE / SATISFY / MAESTRO	
Als Trio das beste Angebot unter 2000 Euro. Auch die Laufwerk/Arm-Kombination ist superb.	
Klang	überragend 100
Ausstattung	gut
Bedienung	das Wichtigste leicht
Verarbeitung	vorbildlich
AUDIO	überragend 100
PRÄDIKAT	High-End-Klasse ●●●●●
Preis/Leistung	überragend

AUDIO MESSLABOR



Die recht schmale Spitze um die Messfrequenz von 3150 Hertz belegt den guten Gleichlauf (+/-0,1 %). Der Rumpelabstand (83 dB mit Koppler) ist ausgezeichnet.



Der Tonabnehmer Maestro liefert einen fast linearglatten Frequenzgang ohne die früher für Clearaudio typische Anhebung jenseits von 10 Kilohertz. Sehr gutes Übersprechen.



AUDIOGRAMM

CLEARAUDIO MAESTRO	
Für 620 Euro ein Top-MM-System oben in der Spitzenklasse. Sehr ausgewogener, kraftvoller Klang.	
Klang	sehr gut 90
Ausstattung	gut
Bedienung	problemlos
Verarbeitung	vorbildlich
AUDIO	sehr gut 90
PRÄDIKAT	Spitzenklasse ●●●●●
Preis/Leistung	sehr gut

Vergleich zu anderen Testgeräten siehe AUDIO-Bestenliste.
* inklusive Tonabnehmer Maestro